



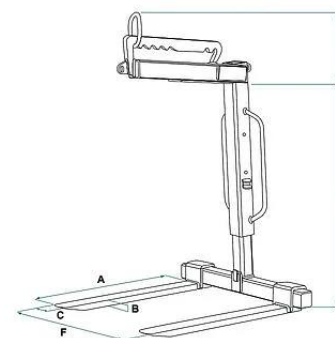
Porta Paletes



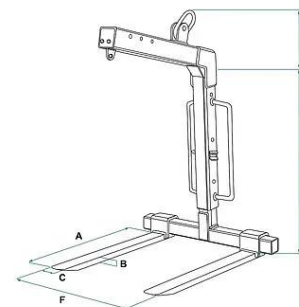
Ton. 2-3

PALETES

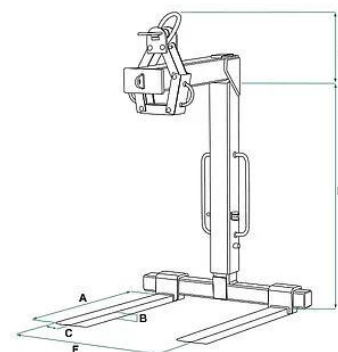
Modelo	Capacidade	Peso	Dimensões (mm)					
	Kg	Kg	A	B	C	D	F	I
GFP S2-20	2000	160	1000	35	100	1200-1800	350-1000	400
GFP S2-30	3000	225	1000	35	120	1200-1800	350-1000	400



Modelo	Capacidade	Peso	Dimensões (mm)					
	Kg	Kg	A	B	C	D	F	I
GFP S3-20	2000	170	1000	35	100	1150-1700	370-965	650
GFP S3-30	3000	255	1000	35	120	1280-1825	365-980	650



Modelo	Capacidade	Peso	Dimensões (mm)						
	Kg	Kg	A	B	C	D	E	F	I
GFP S4-20	2000	180	1000	35	100	1150-1800	600	350-1000	400
GFP S4-30	3000	255	1000	35	120	1150-1800	600	350-1000	400



Acessórios:



Extensão dos dentes (1000mm ou 1200mm)

Rotor de 4,5 Ton (Veio 69mm e ø 30mm)