









# Pinça CT



Ton. 4 - 5

TRONCOS  
RESÍDUOS

GARRAS CRANAB CT												
Modelo	Pressão máxima de trabalho	Peso							Força na pinça		Carga max. permitida	Cavilhas expansíveis
									Largura max. da garra	Pinça a pinça		
	Bar	kg	m <sup>2</sup>	mm	mm	mm	mm	mm	kN	kN	kg	
CT35	25	232	0,32	1818	126	487	804	977	16,6	920	2000	Sim
CT40	25	250	0,4	1978	129	487	886	1065	16,2	1232	3500	Sim
CT50	25	264	0,5	2079	167	487	958	1123	1059	1242	3500	Sim

## Acessórios:



Rotor de Veio ou Flangeado



Prato Intermutável



Válvula Bloqueio



Link de Grua ou de Escavadora



# Pinça

## CR / CE / GSK



Ton. 2 - 7

TRONCOS  
RESÍDUOS

GARRAS CRANAB												
Modelo	Pressão máxima de trabalho	Peso							Força na pinça			Cavilhas expansíveis
									Largura max. da garra	Pinça a pinça	Carga max. permitida	
	Bar	kg	m <sup>2</sup>	mm	mm	mm	mm	mm	kN	kN	kg	
CR200	190	115	0.19	1290	82	341	704	781	730	920	2000	Não
CR250	235	170	0.23	1443	57	456	780	862	1018	1232	3500	Sim
CR280	235	200	0.26	1500	90	456	784	886	1059	1242	3500	Sim
CR360	235	270	0.33	1820	124	520	801	990	1440	1590	5000	Sim
CR360HD	235	340	0.33	1816	124	576	802	975	1440	1590	7000	Sim
CR400	235	295	0.40	1980	129	520	885	1066	1752	1965	5500	Sim
CR400HD	235	375	0.40	1980	129	576	885	1066	1750	1960	7000	Sim
CE250	235	185	0.23	1443	57	456	780	862	1018	1232	3500	Sim
CE270K3	230	167	0.24	1255	90	412	821	856	1240	1470	3500	Sim
CE280	235	225	0.25	1500	90	460	780	880	1060	1240	3500	Sim
CE360	235	295	0.30	1820	124	550	755	955	1440	1590	5000	Sim
CI160	230	163	0.14	1098	40	320	799	867	1190	1600	3500	Sim
GARRA CRANAB CRX												
CR280X	235	200	0.26	1500	90	456	784	886	1059	1242	3500	Sim
CR360X	235	270	0.33	1820	124	520	801	990	1440	1590	5000	Sim
CR360HDX	235	340	0.33	1816	124	576	802	975	1440	1590	7000	Sim
CR400X	235	295	0.40	1980	129	520	885	1066	1752	1965	5500	Sim
GARRAS DE CORTE CRANAB												
ACESSÓRIO DE CORTE PARA GARRAS CRANAB												
	Peso excluindo o rotor, kg	Comprimento da lâmina, cm	Diâmetro de corte max., cm	Carga max., kg	Cilindrada do motor	14 cc						
GSK/CR250	275	75	48	3500	Pressão de trabalho	19–25 Mpa						
GSK/CR280 (X)	310	75	50	3500	Caudal (min–max.)	80–100 l/min						
GSK/CR360 (X)	380	82	55	5000	Lâmina	.404/75, 82, 90, 100 cm						
GSK/CR360HD (X)	450	82	55	7000	Tensão da corrente	Auto						
GSK/CR400 (X)	405	90, 100	60.70	5500	Lubrificação da corrente	Ajustável						
GSK/CR400HD	515	90, 100	60.70	7000	Tanque do óleo	Separado						
GSK/CE280	335	75	50	3500	Retorno da lâmina	Auto						
GSK/CE360	405	82	55	5000	Peso do acessório de corte incluindo adaptador	110 kg						

### Acessórios:



Rotor de Veio ou Flangeado



Prato Intermutável



Válvula Bloqueio



Link de Grua ou de Escavadora





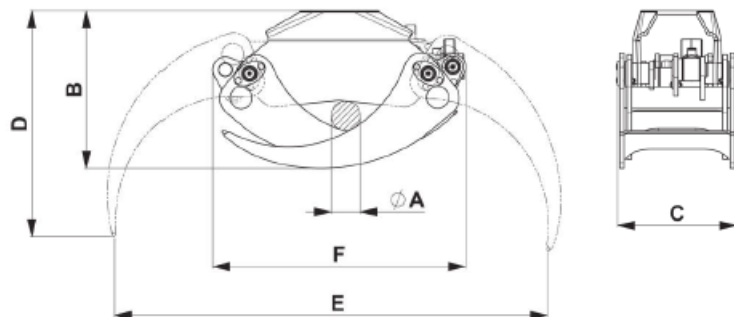
# Pinça

## FLG 15L



Ton 1,5

TRONCOS  
RESÍDUOS



Estes dados são indicativos. Para escolher o acessório correto, verifique também as capacidades de elevação da escavadora.

Modelo	Rotor	Capacidade	Peso	Carga	Pressão		Dimensões (mm)						
	Ton	LT	Kg	kg	Max. Bar		Ton	Ø A Min	Ø A Max	B	C	D	E
FLG 15 L	1,5	35	60	1000	200	1,5	65	405	460	640	1075	685	700

### Acessórios:



Rotor de Veio ou Flangeado



Prato Intermutável



Válvula Bloqueio



Link de Escavadora



Gancho (2Ton)

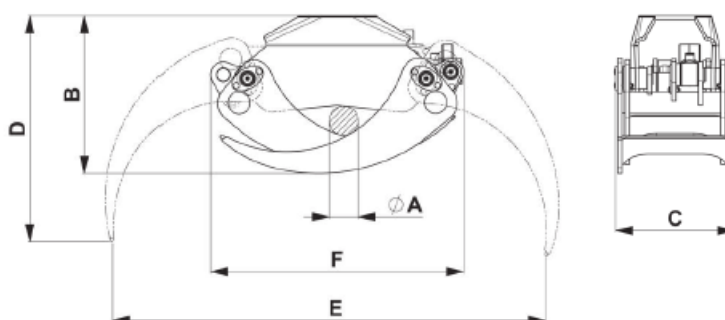


# Pinça FLG XS



Ton. 3,5 - 25

TRONCOS  
RESÍDUOS



Estes dados são indicativos. Para escolher o acessório correto, verifique também as capacidades de elevação da escavadora.

Modelo	Rotor	Peso	Carga	Pressão		Dimensões (mm)					
	Ton	Kg	kg	Max. Bar		Ton	∅ A	B	C	D	E
FLG 18 XS	3,5 - 5	70	2000	250	3,5 - 5	79	390	260	640	1075	685
FLG 23 XS	5 - 5,5	100	3000	250	5 - 9	86	455	335	710	1260	745
FLG 28 XS	5,5 - 7	170	5000	250	8 - 13	133	560	400	820	1520	880
FLG 38 XS	12	180	5000	250	10 - 15	100	570	440	800	1570	930
FLG 43 XS	12	230	6000	250	12 - 18	144	610	530	840	1870	990
FLG 53 XS	12	277	7000	250	18 - 25	165	640	500	795	1980	1045

## Acessórios:



Rotor Flangeado



Prato Intermutável



Válvula Bloqueio



Link de Escavadora



Gancho (2Ton)

Ed. 05/2020