
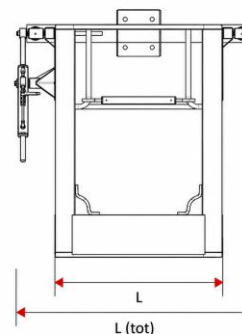
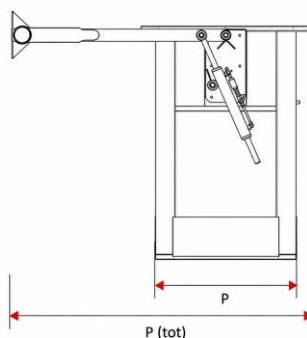




Cesta



 Kg. 120 – 200
N.º 1 - 2



Modelo	Tipo	Material		Capacidade	Peso	Nivelamento	Dimensões (mm)				
				Kg	Kg		L	P	H	L (tot)	P (tot)
1MF	Cesta	Aço	1	120	105	Gravidade	850	700	1130	1200	1495
1MF-S	Cesta	Inox	1	120	100	Gravidade	850	700	1130	1200	1495
1AE	Cesta	Alumínio	1	120	80	Gravidade	850	700	1130	1200	1495
1VE	Cesta	Fibra de Vidro	1	120	85	Gravidade	850	700	1110	1200	1495
2MF	Cesta	Aço	2	200	125	Gravidade	1400	700	1130	1750	1495
2MF-S	Cesta	Inox	2	200	114	Gravidade	1400	700	1130	1750	1495
2AE	Cesta	Alumínio	2	200	98	Gravidade	1400	700	1130	1750	1495
2VE	Cesta	Fibra de Vidro	2	200	105	Gravidade	1400	700	1110	1750	1495



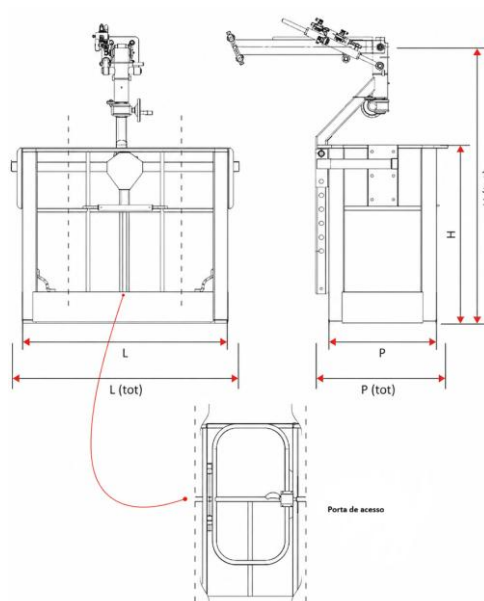
Cesta

R



Kg. 120 – 200

N.º 1 - 2



Modelo	Tipo	Material		Capacidade	Peso	Nivelamento	Cilindros	Dimensões (mm)					
				Kg	Kg			n.º	L	P	H	L (tot)	P (tot)
1MF-R	Cesta	Aço	1	120	130	Gravidade	2	850	700	1130	1000	790	1760
2MF-R	Cesta	Aço	2	200	165	Gravidade	2	1400	700	1130	1550	790	1760
2MF-SR	Cesta	Inox	2	200	154	Gravidade	2	1400	700	1130	1550	790	1760
2AE-R	Cesta	Alumínio	2	200	138	Gravidade	2	1400	700	1130	1550	790	1760
2VE-R	Cesta	Fibra de Vidro	2	200	145	Gravidade	2	1400	700	1130	1550	790	1760



Rotação Contínua



Braço ajustável 1320mm a 1950mm