



Balde

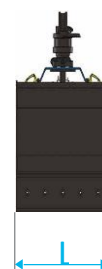
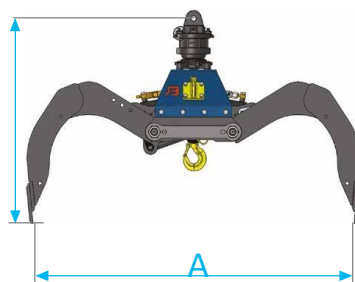
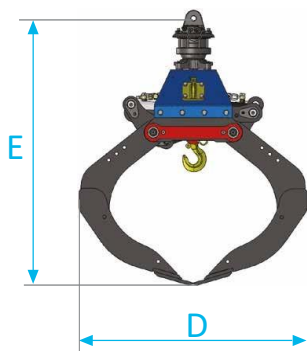
BDV



Ton. 1



INERTES
RESÍDUOS
VIDROS
MATERIAS DE
CONSTRUÇÃO



Estes dados são indicativos. A capacidade da grua refere-se à capacidade da lança quando esta se encontra na extensão máxima.

| Modelo | Rotor | Capacidade | Peso | Carga | Pressão | Cilindros | | Dimensões (mm) | | | | |
|---------|-------|------------|------|-------|----------|-----------|-----|----------------|-----|------|------|------|
| | Ton | LT | Kg | Ton | Max. Bar | N.º | Ton | A | C | D | E | L |
| BDV 65 | 4,5 | 300 | 340 | 2 | 250 | 2 | 1 | 1630 | 785 | 1145 | 1080 | 670 |
| BDV 80 | 4,5 | 400 | 385 | 2 | 250 | 2 | 1 | 1545 | 785 | 1145 | 1080 | 820 |
| BDV 90 | 5,5 | 450 | 415 | 2 | 250 | 2 | 1 | 1545 | 785 | 1145 | 1080 | 920 |
| BDV 100 | 5,5 | 500 | 445 | 2 | 250 | 2 | 1 | 1545 | 785 | 1145 | 1080 | 1020 |
| BDV 120 | 5,5 | 600 | 505 | 2 | 250 | 2 | 1 | 1545 | 785 | 1145 | 1080 | 1220 |

Acessórios:



Rotor de Veio ou Flangeado



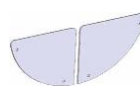
Prato Intermutável



Válvula Bloqueio



Link de Grua



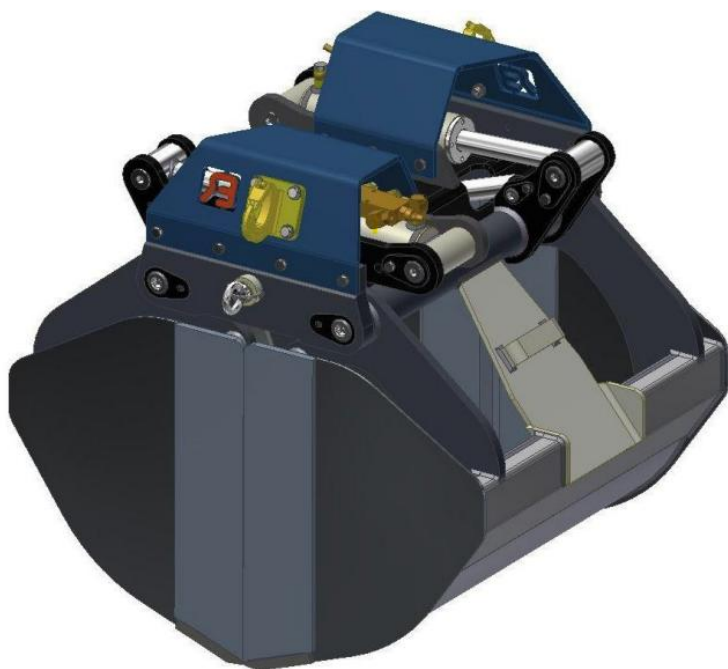
Placas laterais amovíveis



Gancho (2Ton)



Mordentes de Borracha



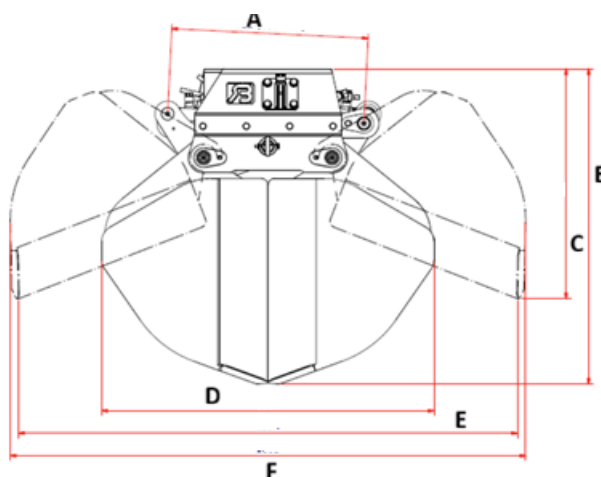
Balde

BDVEDZ



INERTES

ENTULHO



| Modelo | Rotor | Cilindros | Volume | Peso | Dimensões (mm) | | | | | |
|------------|-------|-----------|--------|------|----------------|-----|-----|------|------|------|
| | Ton | N.º | LT | kg | A | B | C | D | E | F |
| BDVEDZ 80 | 4,5 | 2 | 365 | 450 | 612 | 717 | 983 | 1034 | 1554 | 1605 |
| BDVEDZ 90 | 4,5 | 2 | 400 | 465 | 612 | 717 | 983 | 1034 | 1554 | 1605 |
| BDVEDZ 100 | 5,5 | 2 | 475 | 475 | 612 | 717 | 983 | 1034 | 1554 | 1605 |

Acessórios:



Rotor de Veio ou Flangeado



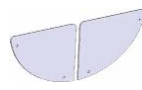
Prato Intermutável



Válvula Bloqueio



Link de Grua



Placas laterais amovíveis



Gancho (2Ton)

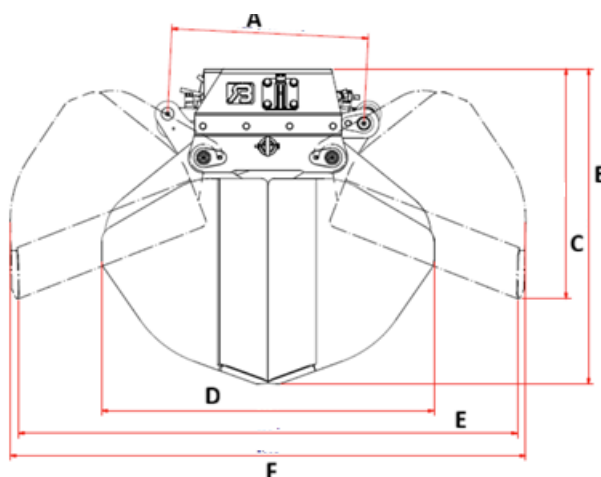


Balde

BDVEZ



INERTES
ENTULHO



| Modelo | Rotor | Cilindros | Volume | Peso | Dimensões (mm) | | | | | |
|-----------|-------|-----------|--------|------|----------------|-----|-----|------|------|------|
| | Ton | N.º | LT | kg | A | B | C | D | E | F |
| BDVEZ 80 | 4,5 | 2 | 315 | 415 | 612 | 717 | 983 | 1034 | 1554 | 1605 |
| BDVEZ 90 | 4,5 | 2 | 355 | 430 | 612 | 717 | 983 | 1034 | 1554 | 1605 |
| BDVEZ 100 | 5,5 | 2 | 395 | 445 | 612 | 717 | 983 | 1034 | 1554 | 1605 |
| BDVEZ 120 | 5,5 | 2 | 600 | 505 | 612 | 717 | 983 | 1034 | 1554 | 1605 |

Acessórios:



Rotor de Veio ou Flangeado



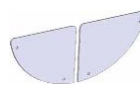
Prato Intermutável



Válvula Bloqueio



Link de Grua



Placas laterais amovíveis



Gancho (2Ton)



Balde

GOA

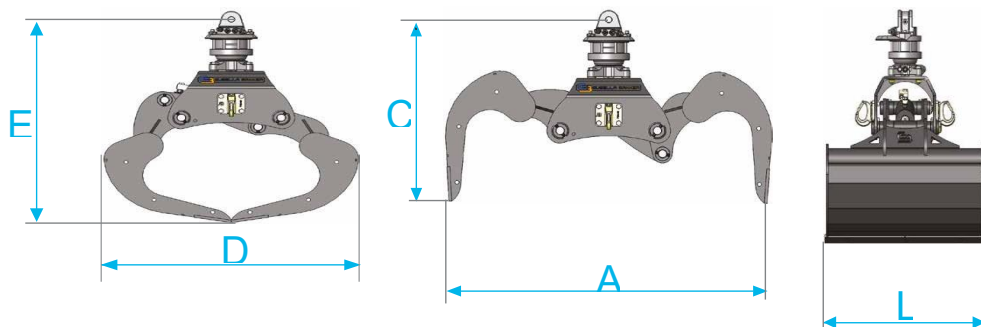


Ton. 0,3 - 2,1



Ton. 4 - 12

INERTES
ESCOMBROS
MATERIAIS DE CONSTRUÇÃO
LAMAS



A capacidade da grua refere-se à capacidade da lança quando esta se encontra na extensão máxima.



Estes dados são indicativos. Para escolher o acessório correto, verifique também as capacidades de elevação da escavadora.

| Modelo | Rotor | Capacidade | Peso | Carga | Pressão | Dentes | | | Dimensões | | | | |
|---------|-------|------------|------|-------|----------|--------|-----------|--------|-----------|-----|------|-----|------|
| | Ton | LT | Kg | Ton | Max. Bar | N.º | Ton | Ton | A | C | D | E | L |
| GOA 321 | - | 320 | 212 | 0,6 | 320 | 5 | 1,0 - 1,8 | 8 - 12 | 1290 | 575 | 1020 | 710 | 840 |
| GOA 321 | 4,5 | 320 | 242 | 0,6 | 320 | 5 | 1,0 - 1,8 | 8 - 12 | 1290 | 760 | 1020 | 960 | 840 |
| GOA 401 | - | 400 | 220 | 0,7 | 320 | 5 | 1,2 - 2,0 | 8 - 12 | 1290 | 575 | 1020 | 710 | 1040 |
| GOA 401 | 4,5 | 400 | 243 | 0,7 | 320 | 5 | 1,2 - 2,0 | 8 - 12 | 1290 | 760 | 1020 | 960 | 1040 |

Acessórios:



Rotor de Veio ou Flangeado



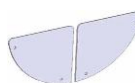
Prato Intermutável



Válvula Bloqueio



Link de Grua ou de Escavadora



Placas laterais amovíveis

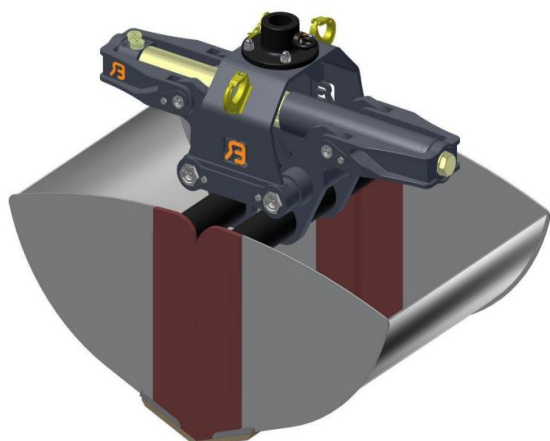


Conjunto de Dentes



Gancho (2Ton)

05/2020



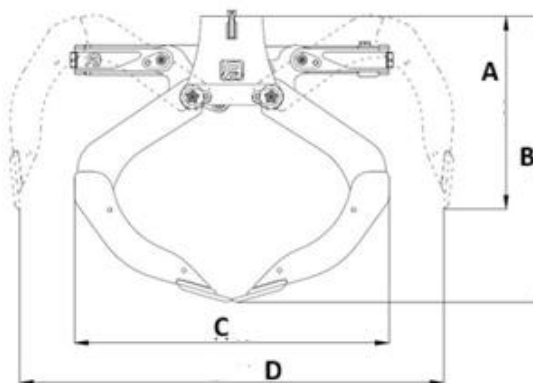
Balde

KBX



INERTES

ENTULHO



| Modelo | Rotor | Comprimento da Lâmina | Capacidade | Peso | Dimensões (mm) | | | |
|---------|-------|-----------------------|------------|------|----------------|------|------|------|
| | Ton | mm | LT | Kg | A | B | C | D |
| KBX 55 | 4,5 | 570 | 300 | 375 | 700 | 1038 | 1146 | 1544 |
| KBX 65 | 4,5 | 670 | 350 | 390 | 700 | 1038 | 1146 | 1544 |
| KBX 80 | 4,5 | 820 | 430 | 410 | 700 | 1038 | 1146 | 1544 |
| KBX 90 | 5,5 | 920 | 490 | 430 | 700 | 1038 | 1146 | 1544 |
| KBX 100 | 5,5 | 1020 | 540 | 445 | 700 | 1038 | 1146 | 1544 |
| KBX 120 | 5,5 | 1220 | 650 | 475 | 700 | 1038 | 1146 | 1544 |

Acessórios:



Rotor de Veio ou Flangeado



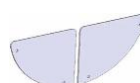
Prato Intermutável



Válvula Bloqueio



Link de Grua



Placas laterais amovíveis



Gancho (2Ton)

Ed. 05/2020



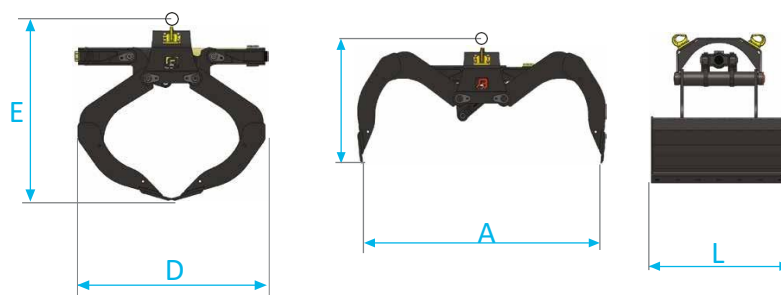
Balde


RBOX



Ton. 1

INERTES
ESCOMBROS
VIDROS
MATERIAS DE
CONSTRUÇÃO
LAMAS



 A capacidade da grua refere-se à capacidade da lança quando esta se encontra na extensão máxima.

| Modelo | Rotor | Capacidade | Peso | Carga | Pressão | Cilindros |  Ton | Dimensões | | | | |
|----------|-----------|------------|------|-------|----------|-----------|---|-----------|-----|------|------|------|
| | Ton | LT | Kg | Ton | Max. Bar | N.º | | A | C | D | E | L |
| RBOX 65 | 4,5 | 300 | 320 | 2 | 250 | 1 | 1 | 1545 | 715 | 1145 | 1055 | 670 |
| RBOX 80 | 4,5 - 5,5 | 400 | 345 | 2 | 250 | 2 | 1 | 1545 | 715 | 1145 | 1055 | 820 |
| RBOX 90 | 5,5 | 450 | 360 | 2 | 250 | 2 | 1 | 1545 | 715 | 1145 | 1055 | 920 |
| RBOX 100 | 5,5 | 500 | 380 | 2 | 250 | 2 | 1 | 1545 | 715 | 1145 | 1055 | 1020 |
| RBOX 120 | 5,5 | 600 | 415 | 2 | 250 | 2 | 1 | 1545 | 715 | 1145 | 1055 | 1200 |

Acessórios:



Rotor de Veio ou Flangeado



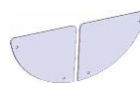
Prato Intermutável



Válvula Bloqueio



Link de Grua



Placas laterais amovíveis



Gancho (2Ton)



Balde

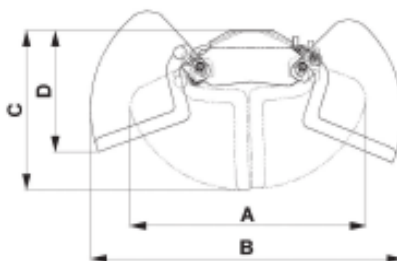
FCB DS



Ton. 0,1 – 2,4



Ton. 0,8 - 8



INERTES
RESIDUOS
VIDROS
MATERIAS DE
CONSTRUÇÃO

Estes dados são indicativos. A capacidade da grua refere-se à capacidade de carga quando esta se encontra na extensão máxima.
 Estes dados são indicativos. Para escolher o acessório correto, verifique também as capacidades de elevação da escavadora.

| Modelo | Rotor | Capacidade | Peso | Carga | Pressão | Dentes | | | Dimensões (mm) | | | | |
|------------|-----------|------------|------|-------|----------|--------|---------|---------|----------------|------|-----|-----|------|
| | Ton | LT | Kg | kg | Max. Bar | N.º | Ton | Ton | A | B | C | D | L |
| FCB 35 DS | 1,5 – 3,5 | 35 | 32 | 100 | 200 | 3 | 0,1-0,3 | 0,8-1,0 | 456 | 624 | 357 | 304 | 305 |
| FCB 50 DS | 3,5 | 50 | 52 | 150 | 200 | 4 | 0,2-0,4 | 0,8-1,2 | 626 | 895 | 492 | 390 | 330 |
| FCB 100 DS | 3,5 | 100 | 85 | 200 | 200 | 4 | 0,2-0,5 | 1,0-1,5 | 770 | 1100 | 605 | 480 | 350 |
| FCB 125 DS | 3,5 | 125 | 134 | 250 | 200 | 4 | 0,3-0,7 | 1,2-1,7 | 840 | 1200 | 660 | 523 | 450 |
| FCB 155 DS | 3,5 | 155 | 143 | 350 | 200 | 4 | 0,4-0,8 | 1,2-2,0 | 840 | 1200 | 660 | 523 | 550 |
| FCB 175 DS | 3,5 | 175 | 152 | 350 | 200 | 4 | 0,5-0,9 | 1,5-2,2 | 840 | 1200 | 660 | 523 | 650 |
| FCB 205 DS | 3,5 | 205 | 161 | 450 | 200 | 6 | 0,6-1,0 | 1,8-2,5 | 840 | 1200 | 660 | 523 | 750 |
| FCB 225 DS | 3,5 | 225 | 170 | 450 | 200 | 6 | 0,7-1,2 | 1,8-3,0 | 840 | 1200 | 660 | 523 | 850 |
| FCB 325 DS | 5 | 325 | 208 | 700 | 200 | 6 | 0,9-1,3 | 2,5-3,5 | 1040 | 1430 | 780 | 565 | 800 |
| FCB 360 DS | 5 | 360 | 220 | 700 | 200 | 8 | 0,9-1,5 | 2,5-4,0 | 1040 | 1430 | 780 | 565 | 900 |
| FCB 425 DS | 5 | 425 | 232 | 700 | 200 | 8 | 1,0-1,6 | 3,0-5,0 | 1040 | 1430 | 780 | 565 | 1000 |
| FCB 525 DS | 5 | 525 | 315 | 1000 | 200 | 8 | 1,0-2,0 | 4,0-7,0 | 1200 | 1640 | 905 | 660 | 1000 |
| FCB 625 DS | 8 | 625 | 343 | 1000 | 200 | 10 | 1,0-2,0 | 4,0-7,0 | 1200 | 1640 | 905 | 660 | 1200 |

Acessórios:



Rotor de Veio ou Flangeado



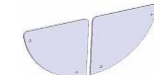
Prato Intermutável



Válvula Bloqueio



Link de Grua ou de Escavadora



Placas laterais amovíveis



Conjunto de Dentes



Gancho (2Ton)



Balde

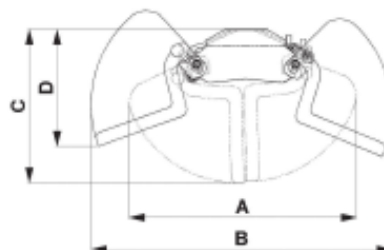
FCB




Ton. 0,1 – 2,4





Ton. 0,8 - 8



INERTES
RESIDUOS
VIDROS
MATERIAS DE
CONSTRUÇÃO

 Estes dados são indicativos. A capacidade da grua refere-se à capacidade da lança quando esta se encontra na extensão máxima.

 Estes dados são indicativos. Para escolher o acessório correto, verifique também as capacidades de elevação da escavadora.

| Modelo | Rotor | Capacidade | Peso | Carga | Pressão | Dentes |  |  | Dimensões (mm) | | | | |
|---------|-----------|------------|------|-------|----------|--------|---|---|----------------|------|-----|-----|------|
| | Ton | LT | Kg | Ton | Max. Bar | N.º | Ton | Ton | A | B | C | D | L |
| FCB 35 | 1,2 - 3,5 | 35 | 32 | 0,1 | 200 | 3 | 0,1-0,3 | 0,8-1,0 | 456 | 624 | 357 | 304 | 305 |
| FCB 50 | 3,5 | 50 | 52 | 0,15 | 200 | 4 | 0,2-0,4 | 0,8-1,2 | 626 | 895 | 492 | 390 | 330 |
| FCB 100 | 3,5 | 100 | 85 | 0,2 | 200 | 4 | 0,2-0,5 | 1,0-1,5 | 770 | 1100 | 605 | 480 | 350 |
| FCB 125 | 3,5 | 125 | 134 | 0,25 | 200 | 4 | 0,3-0,7 | 1,2-1,7 | 840 | 1200 | 660 | 523 | 450 |
| FCB 155 | 3,5 | 155 | 143 | 0,35 | 200 | 4 | 0,4-0,8 | 1,2-2,0 | 840 | 1200 | 660 | 523 | 550 |
| FCB 175 | 3,5 | 175 | 152 | 0,35 | 200 | 4 | 0,5-0,9 | 1,5-2,2 | 840 | 1200 | 660 | 523 | 650 |
| FCB 205 | 3,5 | 205 | 161 | 0,45 | 200 | 6 | 0,6-1,0 | 1,8-2,5 | 840 | 1200 | 660 | 523 | 750 |
| FCB 225 | 3,5 | 225 | 170 | 0,45 | 200 | 6 | 0,7-1,2 | 1,8-3,0 | 840 | 1200 | 660 | 523 | 850 |
| FCB 325 | 5 - 5,5 | 325 | 208 | 0,7 | 200 | 6 | 0,9-1,3 | 2,5-3,5 | 1040 | 1430 | 780 | 565 | 800 |
| FCB 360 | 5 - 5,5 | 360 | 220 | 0,7 | 200 | 8 | 0,9-1,5 | 2,5-4,0 | 1040 | 1430 | 780 | 565 | 900 |
| FCB 425 | 5 - 5,5 | 425 | 232 | 0,7 | 200 | 8 | 1,0-1,6 | 3,0-5,0 | 1040 | 1430 | 780 | 565 | 1000 |
| FCB 525 | 5 - 5,5 | 525 | 315 | 1 | 200 | 8 | 1,0-2,0 | 4,0-7,0 | 1200 | 1640 | 905 | 660 | 1000 |
| FCB 625 | 8,5 | 625 | 343 | 1 | 200 | 8 | 1,0-2,0 | 4,0-7,0 | 1200 | 1640 | 905 | 660 | 1200 |

Acessórios:



Rotor de Veio ou Flangeado



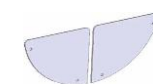
Prato Intermutável



Válvula Bloqueio



Link de Grua ou de Escavadora



Placas laterais amovíveis



Conjunto de Dentes



Gancho (2Ton)