

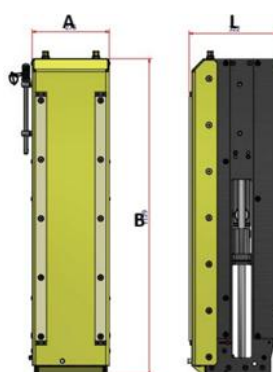


Abertura de Contentores

Gejo 01



Ton. 0,3 - 2



RECICLAGEM
RESÍDUOS



Estes dados são indicativos. A capacidade do guindaste refere-se à capacidade da lança quando esta se encontra na extensão máxima.

Modelo	Rotor	Capacidade	Pressão	Peso	Dimensões (mm)			
	Ton	Kg	mm	Kg		A	B	C
Gejo 01	5,5	5000	200	160	0,3 - 2	275	1129	322

Acessórios:



Rotor de Veio ou Flangeado



Prato Intermutável



Válvula Bloqueio



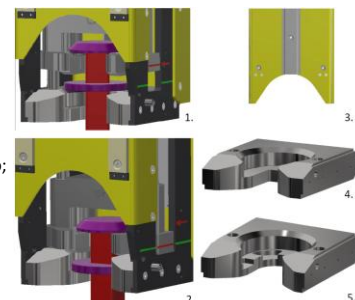
Link de Grua



Sistema de Gancho

Segurança Suplementar

1. Aumento das marcações visuais de segurança para a posição do cilindro;
2. Placa de elevação do contentor fixada durante o funcionamento;
3. Melhoria da orientação linear do disco através do prolongamento do perfil em U no interior do Gejo;
4. Placa de base recuada para um bloqueio seguro do disco de elevação do contentor de resíduos;
5. Placa de base ranhurada antirrotacional, evitando que o contentor gire durante o funcionamento.





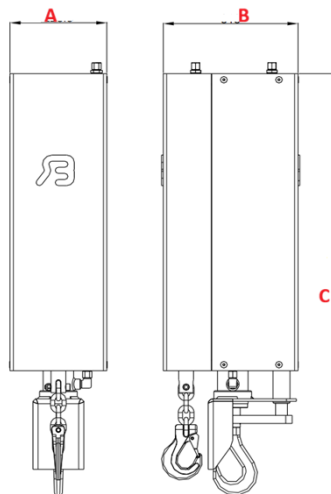
Abertura de Contentores

Gejo 05



Ton. 0,3 - 2

RECICLAGEM
RESÍDUOS



Estes dados são indicativos. A capacidade do guindaste refere-se à capacidade da lança quando esta se encontra na extensão máxima.

Modelo	Rotor	Capacidade	Pressão	Peso		Dimensões (mm)		
	Ton	Kg	mm	Kg		Ton	A	B
Gejo 05	4,5	3000	600	115	0,3 - 2	230	320	1040

Acessórios:



Rotor de Veio ou Flangeado



Prato Intermutável



Válvula Bloqueio



Link de Grua